



Professional

GTA 2600

Robert Bosch Power Tools GmbH
70538 Stuttgart
GERMANY

www.bosch-pt.com

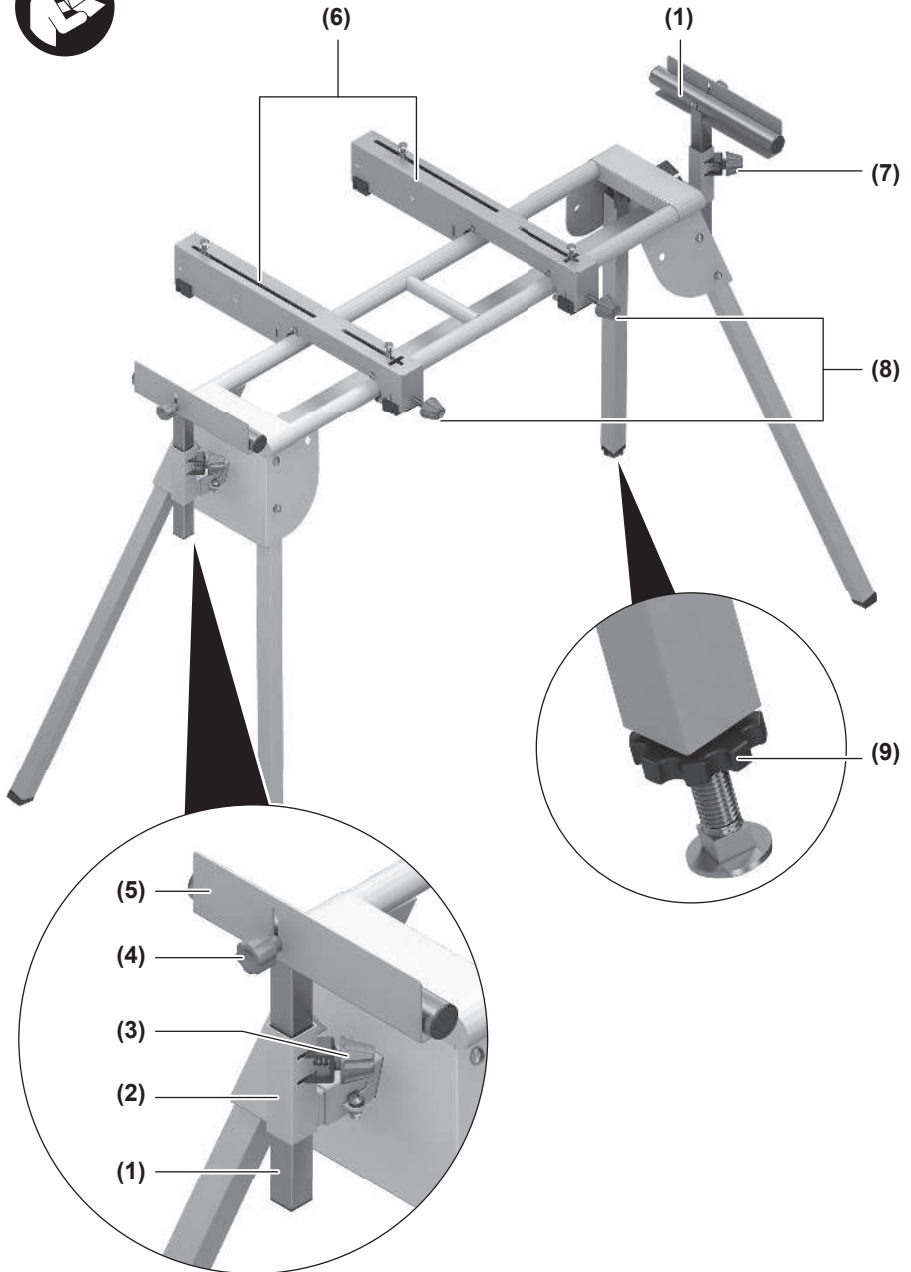
1 609 92A 9Y7 (2026.02) PS / 13



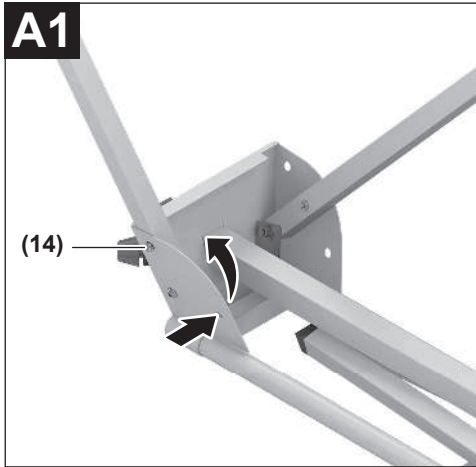
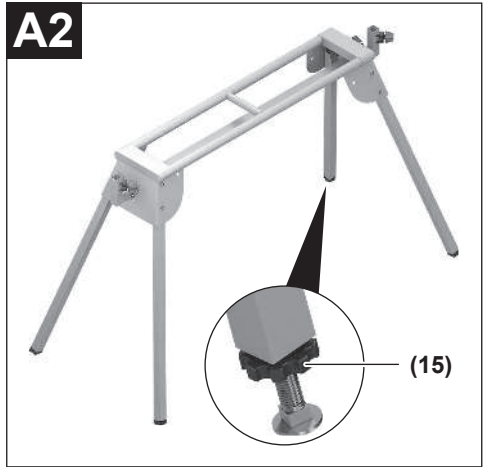
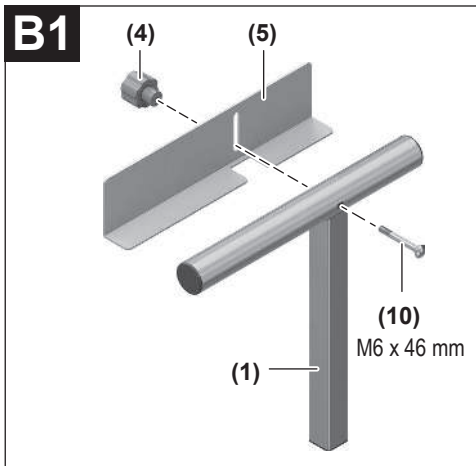
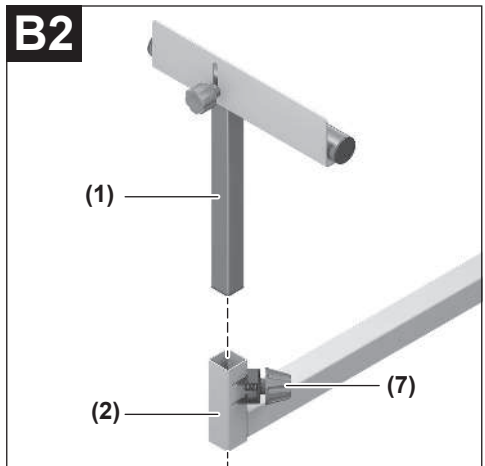
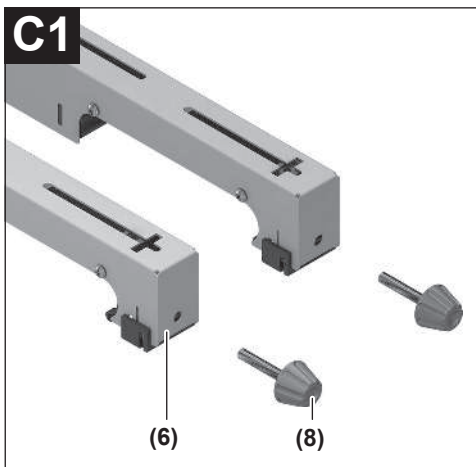
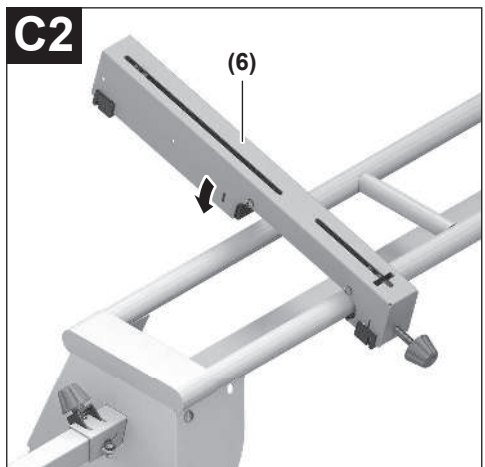
1 609 92A 9Y7

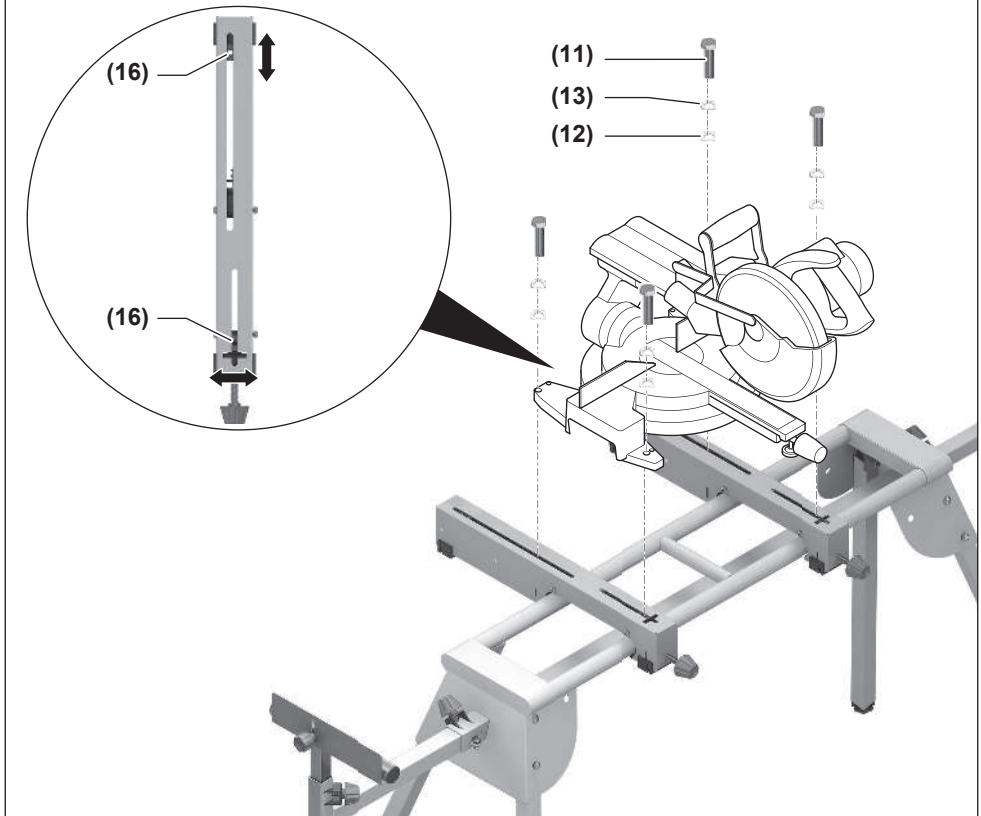


kk Пайдалану нұсқаулығының
түпнұсқасы





A1**A2****B1****B2****C1****C2**

C3**C4****D**



Қазақ

Еуразия экономикалық одағына (Кеден одағына) мүше мемлекеттер аумағында қолданылады

Өндірілген мерзімі Нұсқаулық мұқабасының соңғы бетінде көрсетілген.

Импорттерге қатысты байланыс ақпарат өнім қаптамасында көрсетілген.

Тасымалдау

- тасымалдау кезінде өнімді қулатуға және кез келген механикалық ықпал етуге қатаң тыйым салынады
- босату/жүктеу кезінде пакетті қысатын машиналарды пайдалануға рұқсат берілмейді.
- тасымалдау шарттары талаптарын MEMCT 15150-69 (5 шарт) құжатын оқыңыз.

Сақтау

- құрғақ жерде сақтау керек
- жоғары температура көзінен және күн сәулелерінің әсерінен алыс сақтау керек
- сақтау кезінде температураның кенет ауытқуынан қорғау керек
- сақтау шарттары туралы қосымша ақпарат алу үшін MEMCT 15150 (Шарт 1) құжатын қараңыз

Қауіпсіздік нұсқаулары

Қауіпсіздік техникасының жалпы нұсқаулары



Жұмыс үстеліне немесе орнатылатын электр құралына қоса берілетін ескертулер мен нұсқауларды оқып шығыңыз. Қауіпсіздік техникасының нұсқауларын және ескертпелерді сақтамау

тоқ соғуға, өртке және/немесе ауыр жарақаттануға әкелуі мүмкін.

Жұмыс үстелдеріне арналған қауіпсіздік техникасының нұсқаулары

- ▶ **Құрылыста реттеу жұмыстарын орындаудан немесе керек-жарақтарды алмастырудан бұрын ашаны розеткадан шығарыңыз және/немесе аккумуляторды электр құралынан шығарып алыңыз.** Электр құралының кездейсоқ іске қосылуы кебір сәтсіз оқиғалардың себебі болады.
- ▶ **Электр құралын орнатудан алдын жұмыс үстелін дұрыс құрыңыз.** Бұзылу қауіпін болдырмау үшін ақаусыз жинақтау маңызды болып табылады.
- ▶ **Электр құралын пайдаланудан бұрын жұмыс үстеліне берік бекітіңіз.** Электр құралының жұмыс

үстелінде сырғып кетуі бақылауды жоғалтуға алып келуі мүмкін.

- ▶ **Жұмыс үстелін тұрақты, тегіс және көлденең бетке қойыңыз.** Егер жұмыс үстелі сырғитын немесе тербелетін болса, дайындаманы бір қалыпты және сенімді басқару мүмкін болмайды.
- ▶ **Жұмыс үстеліне қатты жүктеме түсірмеңіз және оны саты немесе тірек ретінде пайдалабаңыз.** Жұмыс үстеліне қатты жүктеме түсіру немесе үстінде тұру жұмыс үстелінің салмақ орталығы артып, аударылуына алып келуі мүмкін.
- ▶ **Тасымалдау және жұмыс істеу кезінде барлық бұрандалар мен қосылым элементтері мықтап тартылғанына көз жеткізіңіз.** Электр құралына арналған фиксаторлар жинақтары әрдайым бұғатталып тұруы тиіс. Босаған қосылымдар тұрақсыздықты және дәл емес аралау әрекеттерін тудыруы мүмкін.
- ▶ **Электр құралын тек тасымалдау күйінде болған кезде монтаждаңыз және бөлшектеңіз (тасымалдау күйі бойынша нұсқауларды тиісті электр құралының пайдалану бойынша нұсқаулығынан қараңыз).** Кері жағдайда электр құралын жарамсыз ауырлық орталығына байланысты берік ұстау мүмкін болмайды.
- ▶ **Фиксаторлар жинағына бекітілген электр құралын тек жұмыс үстелінде пайдаланыңыз.** Жұмыс үстелінің фиксаторлар жинағы электр құралымен бірге берік тұрмай, төңкерілуі мүмкін.
- ▶ **Ұзын және ауыр дайындамалардың жұмыс үстелін тең салмақтылықтан шығармағанына көз жеткізіңіз.** Ұзын және ауыр дайындамалар бос басында басылып тірелуі керек.
- ▶ **Жұмыс үстелін жинау немесе жаю кезінде саусағыңызды топсалардың жанына әкелмеңіз.** Саусақ жаншылуы мүмкін.

Белгілер

Төмендегі белгілер жұмыс үстелін пайдалануда маңызды болуы мүмкін. Белгілер мен олардың мағыналарын жаттап алыңыз. Белгілерді дұрыс түсіну сізге жұмыс үстелін дұрыс әрі сенімді пайдалануға көмектеседі.

Белгілер мен олардың мағынасы



Жұмыс үстелінің максималды жүккөтергіштігі (электр құралы + дайындама) **160 кг** құрайды.

Өнім және қуат сипаттамасы

Мақсаты бойынша қолдану

Жұмыс үстелі төмендегі Bosch стационарлық араларын орнатуға арналған (тірек **2026.01**):

– EXCM341-305GD (3 601 M23 8..)

- GCM 8 S (3 601 L16 0..)
- GCM 8 SJ (3 601 L16 2..)
- GCM 800 S (3 601 L16 1..)
- GCM 80 SJ (3 601 M19 0..)
- GCM 800 SJ (3 601 M19 0..)
- GCM 8 SJL (3 601 M19 1..)
- GCM 8 SDE (3 601 M19 2..)

- GCM 10 (0 601 B20 0..)
- GCM 10 J/GCM 10 M (3 601 M20 2..)
- GCM 10 S (0 601 B20 5..)
- GCM 10 SD (0 601 B22 5..)
- GCM 10 GDJ (3 601 M27 0..)

- GCM 12 (0 601 B21 0..)
- GCM 12 SD (0 601 B23 5..)
- GCM 12 SDE (3 601 M23 1..)
- GCM 12 GDL (3 601 M23 6..)

- GCM 350-216 (3 601 M49 0..)
- GCM 350-254 (3 601 M22 6..)

- GCM 18V-216 D (3 601 M51 0..)
- GCM 18V-216 DC (3 601 M47 0..)
- GCM 18V-254 D (3 601 M51 1..)
- GCM 18V-305 GDC (3 601 M43 0..)

- GTM 12 (3 601 M15 0..)
- GTM 12 JL (3 601 M15 0..)

Электр құралымен бірге жұмыс үстелі тақталар мен профильдерді асуға арналған.

Көрсетілген құрамды бөлшектер

Суреттегі құрамдастар нөмірлері нұсқаулық басындағы графикалық беттердегі кескіндерге негізделген.

- (1) Дайындама тіреуіші
- (2) Үстел ұзартқышы
- (3) Үстел ұзартқышының бекіткіш тетігі
- (4) Ұзындық шектегішінің бекіткіш тетігі
- (5) Бойлық тірек
- (6) Бекіткіш жинағы
- (7) Дайындама тіреуішінің бекіткіш тетігі
- (8) Фиксаторлар жинағының бекіткіш тетігі
- (9) Биіктігі реттелетін аяқ
- (10) Бекіткіш бұранда M6 × 46
- (11) Алтықырлы бастиекті бұранда M8 × 38 (Электр құралды бекіту)
- (12) Астарлық шайба
- (13) Бекіткіш шайба

(14) Бекіткіш штифт

(15) Контргайка

(16) Жылжымалы гайка

(17) Фиксаторлар жинағының реттегіш бұрандасы

Техникалық мәліметтер

Жұмыс үстелі		GTA 2600
Өнім нөмірі		3 601 M12 3..
Жұмыс үстелінің ұзартқышсыз ұзындығы	мм	1265
Жұмыс үстелінің ұзартқышпен ұзындығы	мм	2615
Жұмыс үстелінің биіктігі	мм	855
Макс. жүккөтеріштігі (электр құралы + дайындама)		
үстел ұзартқышсыз		
– Фиксаторлар жинақтары	кг	160
үстел ұзартқышмен		
– Фиксаторлар жинақтары	кг	110
– әр үстел ұзартқышында	кг	25
Салмағы	кг	18,7

Монтаждау

Жеткізілім жиынтығы



Пайдалану нұсқаулығында берілген жеткізу көлемінің сипаттамасына назар аударыңыз.

Жұмыс үстелін монтаждаудан бұрын төменде келтірілген барлық бөліктердің жинақта болғанын тексеріңіз:

№	Атауы	Саны
	GTA 2600 жұмыс үстелі	1
(6)	Бекіткіш жинағы	2
(8)	Фиксаторлар жинағының бекіткіш тетігі	2
(1)	Дайындама тіреуіші	2
(5)	Бойлық тірек	2
Бекіткіш жинақ, құрамында:		
(10)	Бекіткіш бұранда M6 × 46	2
(11)	Алтықырлы бастиекті бұранда M8 × 38	4
(12)	Астарлық шайба	4
(13)	Бекіткіш шайба	4
(4)	Ұзындық шектегішінің бекіткіш тетігі	2

Жеткізілім жиынтығынан тыс қажетті құралдар:

- Крест ойықты бұрауыш
- Гайка кілті, реттелмелі

Жұмыс үстелін монтаждау

Жинақтағы барлық бөліктерді абайлап орауыштан шығарып алыңыз.
Барлық орауыш материалдарын алып тастаңыз.

Жұмыс үстелін орнату (A1–A2 суреттерін қараңыз)

- Жұмыс үстелін, аяқтарын жоғары қаратып, жерге қойыңыз.
- Бекіткіш штифтіні (14) ішке басып, аяқты, бекіткіш штифт шерту дыбысымен қайтадан тірелгенше, жоғары қайырыңыз.
- Бул әрекетті басқа үш аяққа қайталап шығыңыз.
- Жұмыс үстелін жұмыс күйіне бұраңыз.
Жұмыс үстелінің тұрақтылығына және барлық бекіткіш штифтілердің тіркелгеніне көз жеткізіңіз.
- Биіктігі реттелетін аяқ (9) пайдаланушыға жұмыс үстелін туралауға көмектеседі.
- Контргайканы (15) босатып, аяқты, жұмыс үстелі тегіс тураланғанша және барлық аяқтар еденде тұрғанша бұрап кіргізіңіз немесе шығарыңыз.

Ұзындық шектегішін және дайындама тіреуішін монтаждау (B1–B2 суреттерін қараңыз)

- Ұзындық шектегішін (5) бұранданың (10) және бекіткіш тетіктің (4) көмегімен дайындама тіреуішіне (1) бұрап орнатыңыз.
- Дайындама тіреуішін (1) үстел ұзартқышына (2) салыңыз.
- Дайындама тіреуішін бұғаттау үшін бекіткіш тетікті (7) қатайтыңыз.
- Бул жұмыс қадамдарын екінші дайындама тіреуішімен қайталаңыз.

Жұмыс үстелін дайындау

Бекіткіш жинағын дайындау (C1–C4 суреттерін қараңыз)

- Бекіткіш тетікті (8) фиксаторлар жинағының (6) тиісті саңылауына бұрап кіргізіңіз.
- Электр құралыңыздағы монтаждық саңылаулардың арасындағы **x** қашықтығын өлшеңіз.
- Фиксаторлар жинақтарын (6) жұмыс үстелінің ортасында және жарамды **x** арақашықтығында орналастырыңыз.
- Бекіткіш тұтқаларды (8) тартыңыз. Бул ретте фиксаторлар жинақтары жұмыс үстеліне берік орналастырылады.

Электр құралды бекіткіш жинағына бекіту (D суретін қараңыз)

- Электр құралын тасымалдау күйіне келтіріңіз. Көлік күйі бойынша нұсқауларды тиісті электр құралдың пайдалану бойынша нұсқаулығынан табуға болады.
- Жылжымалы гайкаларды (16) электр құралдың монтаждық саңылауларына жарамды бекіткіш жинақтарына орналастырыңыз.
- **Нұсқау:** бекіткіш жинағындағы (6) көлденең кесік

арқылы ығысқан монтаждық саңылаулары бар электр құралды бекітуге болады.

- Бекіткіш жинағы (6) мен электр құралды бекіткіш жинағындағы алтықырлы бастиекті бұрландармен (11), тоқтатқыш шайбалармен (13) және астарлық шайбалармен (12) бұрап бекітіңіз.

Пайдалану

Пайдалану нұсқаулары

Дайындаманы, оның ұзын, ауыр бөлігін әрдайым қатты ұстаңыз. Дайындаманы ажыратқан соң салмақ орталығы өзгеріп, жұмыс үстелі аударылуы мүмкін. Жұмыс үстелін артық жүктемеңіз. Жұмыс үстелінің максималды жүк көтерімділігін ескеріңіз.

Дайындама таянышын дайындау

Ұзын дайындамаларды еркін ұшынан орналастырып тіреу керек.

Жұмыс үстелін ұзарту (E1–E2 суреттерін қараңыз)

Жұмыс үстелін екі жағынан да ұзартуға болады.

- Ұзын дайындаманы электр құралының аралау үстеліне қойыңыз.
- Бекіткіш тетікті (3) босатып, үстел ұзартқышын (2) қажетті аралыққа дейін сыртқа тартыңыз.
- Бекіткіш тетікті (3) қайтадан қатайтыңыз.
- Бекіткіш тетікті (7) босатып, дайындама тіреуішінің (1) биіктігін, дайындамаңыз тігінен жататындай реттеп шығыңыз.
- Бекіткіш тетікті (7) қайтадан қатайтыңыз.

Ұзындығы бірдей дайындамаларды аралау (F суретін қараңыз)

Ұзындығы бірдей дайындамаларды оңай аралау үшін ұзындық шектегішін (5) пайдалануға болады.

- Бекіткіш тетікті (4) босатып, ұзындық шектегішін (5) электр құралының ара төсемінен қажетті аралықта орналастырыңыз.
- Бекіткіш тетікті (4) қайтадан қатайтыңыз.

Негізгі реттеулерді тексеру және реттеу

- Электр құралын фиксаторлар жинақтарынан алып тастаңыз.

Қауіпсіз жұмыс істеуді қамтамасыз ету үшін қарқынды түрде пайдаланғаннан кейін жұмыс үстелінің негізгі реттеулерін тексеріп, қажетінше реттеу керек болады. Ол үшін тәжірибе мен тиісті арнайы құрал қажет болады.

Фиксаторлар жинағының қысқыштарын реттеу (G суретін қараңыз)

- Фиксаторлар жинағын (6) бекіткіш тетіктің (8) көмегімен жұмыс үстеліне бекітіп тұратын қысқыштарды жұмыс үстелін қарқынды түрде пайдаланғаннан кейін қажетінше реттеу керек.
- Фиксаторлар жинағын (6) айналдырыңыз.

- Фиксаторлар жинағын бекіткіш тетіктің **(8)** мықтап қатайтылғанына қарамастан жұмыс үстелінде бұғаттау мүмкін болмаса, реттегіш бұранданы **(17) сағат тілінің бағытымен** бұраңыз. Фиксаторлар жинағы жұмыс үстелінің екі бағыттаушына (алдыңғы мен артқы) бір уақытта тура орнатылмаса, реттегіш бұранданы **(17) сағат тілінің бағытына қарсы** бұраңыз.
- Фиксаторлар жинақтарының берік әрі дұрыс орнатылғанын тексеріп, қажет болса, реттеуді түзетіңіз.
- Жұмыс қадамдарын екінші фиксаторлар жинағымен қайталаңыз.

Техникалық күтім және қызмет

Тұтынушыға қызмет көрсету және пайдалану кеңестері

Қазақстан

Тұтынушыларға кеңес беру және шағымдарды қабылдау орталығы:

Роберт Бош (Robert Bosch) ЖШС

050012 Алматы қ.,

Қазақстан Республикасы

Мұратбаев к-сі, 180

"Гермес" БО, 7 қабат

Тел.: +7 (727) 331 86 00

Тел.: 8 8000 700 270

Біздің сервистік мекенжайларымызға және кепілдік шарттарына сілтеме соңғы бетте берілген.

Сұрақтар қою және қосалқы бөлшектерге тапсырыс беру кезінде міндетті түрде өнімнің фирмалық тақтайшасындағы 10 таңбалы өнім нөмірін беріңіз.

Кәдеге жарату

Жұмыс үстелдерін, керек-жарақтар мен орауыштарды қоршаған орта үшін қауіпсіз жолмен кәдеге жарату орнына тапсыру қажет.

Servicekontakte
Service Contacts
Contacts de Service
Contactos de Servicio



<https://www.bosch-pt.com/serviceaddresses>

Garantiebedingungen
Guarantee Conditions
Conditions de Garantie
Condiciones de Garantía



<https://www.bosch-pt.com/guarantee/202601>